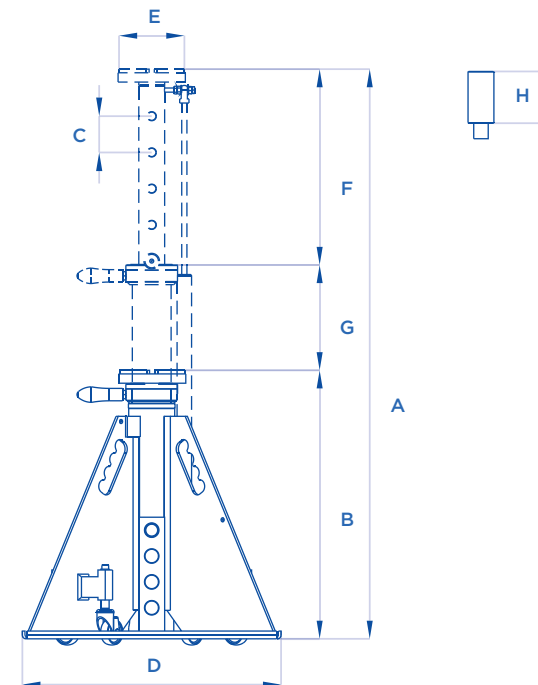


ART. 930



ART.		A mm	B mm	C mm	D mm	E mm	F mm	G mm	H mm
930	10000 Kg x2	1120	555	70	500	130	330	215	100

Sollevatore composto da pompa idropneumatica e due colonnette idrauliche, portata 10 ton ciascuna, con funzionamento in coppia o indipendente una dall'altra. Colonnette dotate inoltre di sistema manuale di variazione dell'altezza minima. La soluzione ideale per il sollevamento libera ruote dei veicoli pesanti e per un rapido intervento sugli stessi.

Lift made of one hydropneumatic pump and two hydraulic stands, capacity 10 ton each one, operating in couple or independently one from another. The stands are also equipped with a hand-system to change the minimum height. The ideal solution to lift and free the wheels of heavy vehicles and carry out quick operations.

Elévateur composé d'une pompe hydropneumatique et de deux chandelles hydrauliques d'une portée de 10 ton chacune à fonctionnement par paire ou en individuel. Système de réglage manuel de la hauteur minimum sur chaque chandelle. Idéal pour libérer rapidement les roues ou pour tout type d'intervention rapide sur poids lourds.

Bühne hergestellt mit einer von hydropneumatischen Pumpe und 2 Stück hydraulischen Stützen mit 10 ton Kapazität / Stück, Bedienung zusammen oder einzeln. Stützen sind auch ausgestattet mit einem Hand-System, um die minimale Höhe zu ändern. Die ideale Lösung zum Anheben bzw. die Räder von schweren Fahrzeugen frei zu bekommen und schnelle Reparaturen durchführen zu können.